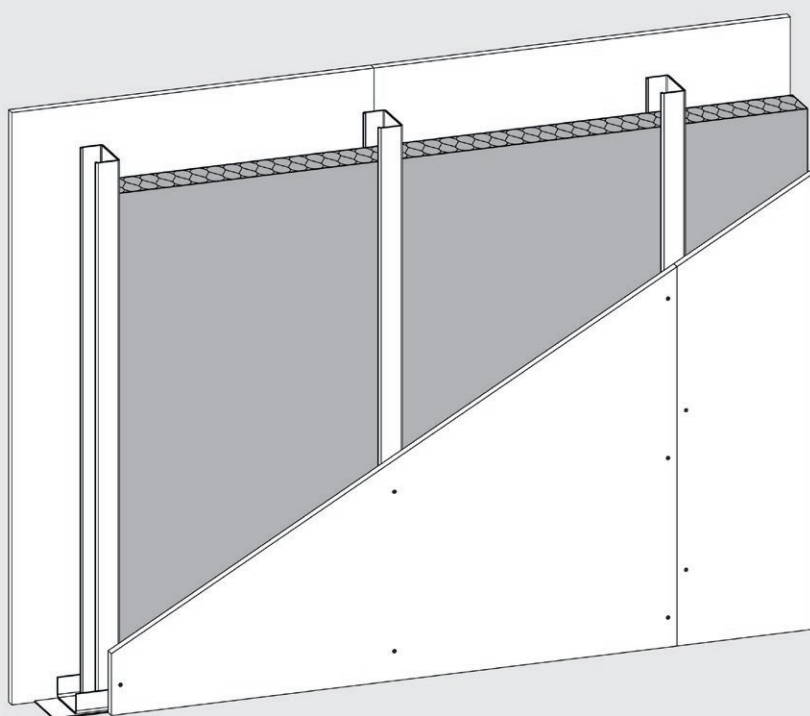


Trennwandplatte Sonorock®

Technisches Datenblatt



Formstabile Steinwolle-Dämmplatte zur Schall- und Wärmedämmung von leichten Trennwänden.

- Wärmedämmstoff für Gebäude – werkmäßig hergestellte Mineralwolle (MW) gem. DIN EN 13162
- nichtbrennbar
- Schmelzpunkt > 1000°C
- nicht glimmend
- wärme- und schalldämmend
- diffusionsoffen
- standfest zwischen der Ständerkonstruktion
- recycelbar



Trennwandplatte Sonorock®

Anwendungsbereich

Nichtbrennbare und formstabile Steinwolle-Dämmplatte für den Wärme-, Schall- und Brandschutz in Holz- und Trockenbaukonstruktionen, z. B. Ständerwände, Holzriegelwände, Deckenauflagen, Holzbalkendecken oder abgehängte Decken.

Lieferprogramm

Dicke mm	m ² /Paket	m ² /Großgebäude	R-Wert ¹⁾ m ² K/W
40	7,500	180,0	1,00
50	7,500	150,0	1,25
60	5,625	180,0	1,50
80	3,750	135,0	2,00
100	3,750	112,5	2,50
120	2,500	90,0	3,00
140	2,500	80,0	3,50

Plattenformat L x B (mm): 1000 x 625

¹⁾ Bemessungswert

Technische Daten

	Zeichen	Beschreibung/Messwert	Norm/Vorschrift
Anwendungsgebiete	DZ, WH, WI-zk, WTR	Innendämmung von Trennwänden, Holzrahmenbau	DIN 4108-10
Brandverhalten (Euroklasse)		nichtbrennbar, A1	DIN EN 13501-1
Glimmverhalten		keine Neigung zu kontinuierlichem Schwelen	DIN EN 16733
Schmelzpunkt		> 1000 °C	DIN 4102-17
Nennwert der Wärmeleitfähigkeit	λ _D	0,039 W/(m·K)	DIN EN 13162
Bemessungswert der Wärmeleitfähigkeit	λ	0,040 W/(m·K)	DIN 4108-4:2017-03
Wasserdampf-Diffusionswiderstandszahl	MU 1	μ = 1	DIN EN 12086
Längenbezogener Strömungswiderstand	AFri	≥ 6 kPa · s/m ²	DIN EN ISO 29053

Bezeichnungsschlüssel gem. DIN EN 13162: MW-EN 13162-T3-AFr6-MU1
KEYMARK Güteüberwachung

DEUTSCHE ROCKWOOL GmbH & Co. KG

Postfach 0749 · 45957 Gladbeck

T +49 (0) 2043 4080 · F +49 (0) 2043 408444

info@rockwool.com · www.rockwool.de



Unsere technischen Informationen geben den Stand unseres Wissens und unserer Erfahrung zum Zeitpunkt der Drucklegung wieder, verwenden Sie bitte deshalb die jeweils neueste Auflage, da sich Erfahrungs- und Wissensstand stets weiterentwickeln. In Zweifelsfällen setzen Sie sich bitte mit uns in Verbindung. Beschriebene Anwendungsbeispiele können besondere Verhältnisse des Einzelfalles nicht berücksichtigen und erfolgen daher ohne Haftung. Unseren Geschäftsbeziehungen mit Ihnen liegen stets unsere Allgemeinen Verkaufs-, Lieferungs- und Zahlungsbedingungen in der jeweils neuesten Fassung zugrunde, die Sie unter www.rockwool.de finden. Auf Anfrage senden wir Ihnen die AGBs auch gerne zu.